

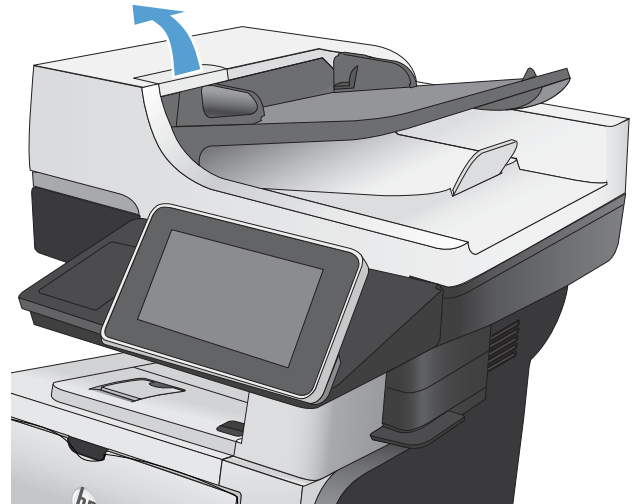


# HP LaserJet Enterprise 500 MFP M525:

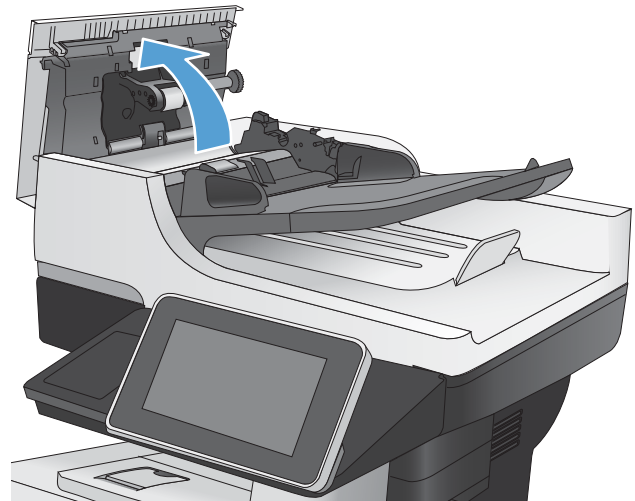


## Eliminación de atascos en el alimentador de documentos

1. Levante el seguro para soltar la cubierta del alimentador de documentos.

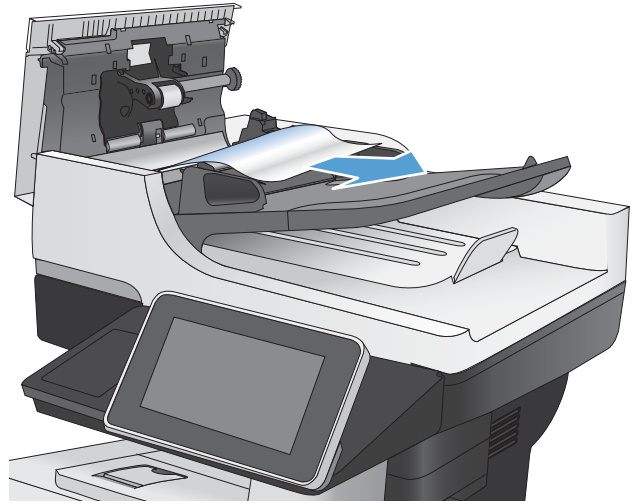


2. Abra la cubierta del alimentador de documentos.



3. Levante la puerta para el acceso al atasco y retire el papel atascado.

Si es necesario, gire la palanca verde situada en la parte delantera del alimentador de documentos para extraer el papel atascado.



4. Cierre el alimentador de documentos.

Cierre la cubierta del alimentador de documentos.

