

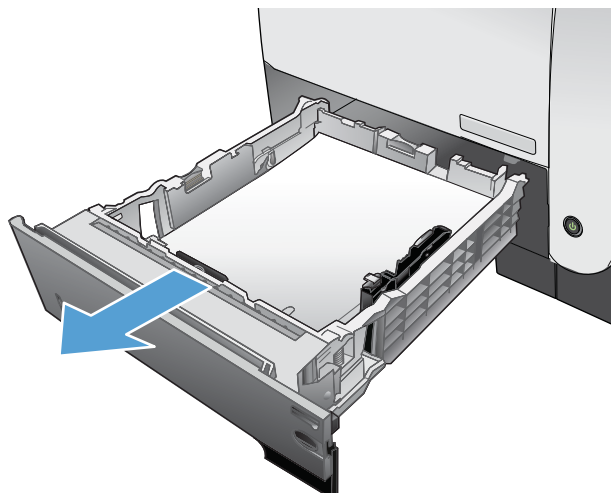


HP LaserJet Enterprise 500 MFP M525:

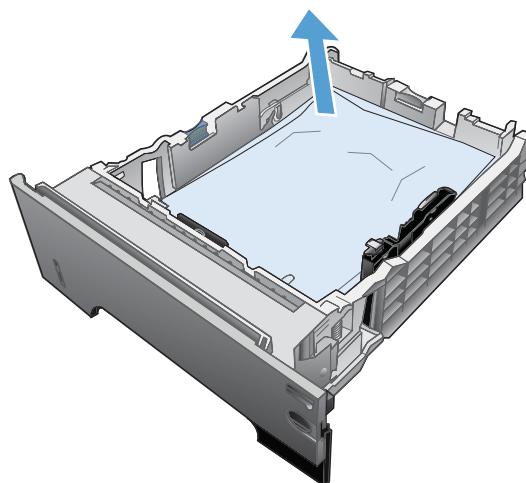


Eliminación de atascos de la bandeja 2 o de una bandeja opcional para 500 hojas

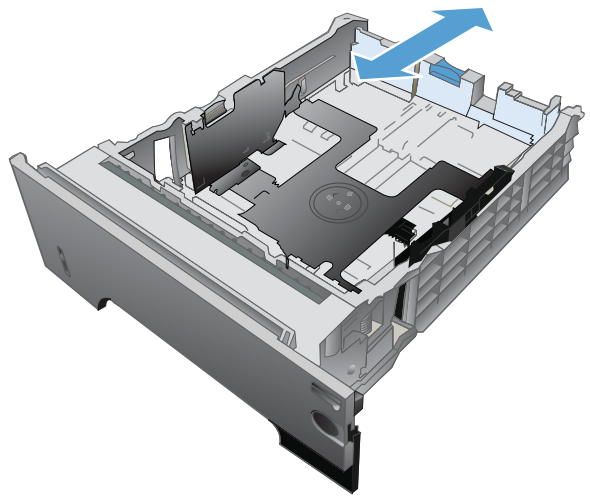
1. Extraiga la bandeja del producto.



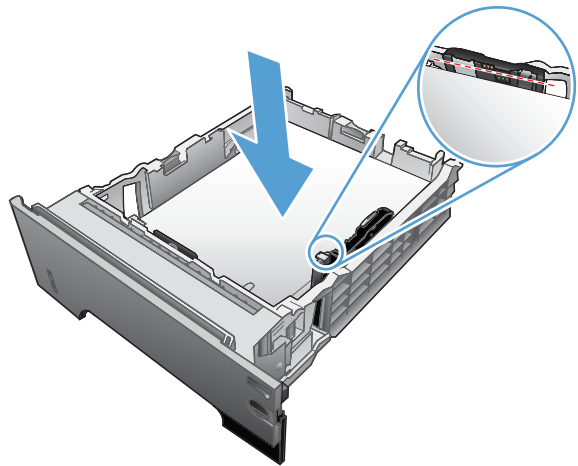
2. Retire el papel de la bandeja y deseche las hojas de papel dañadas.



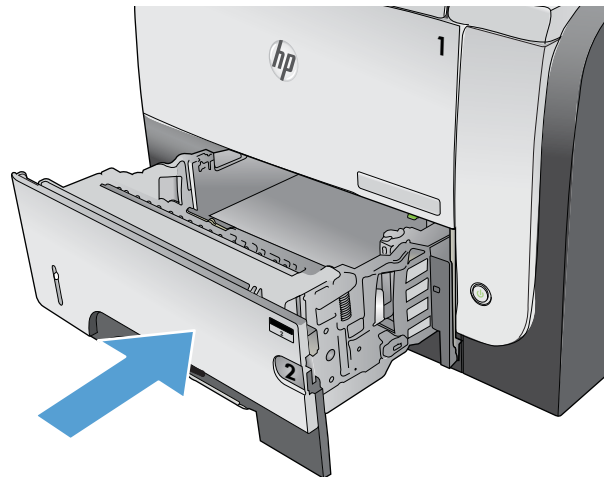
3. Compruebe que la guía de papel posterior se ha ajustado a la sangría para un tamaño de papel correcto. Si es necesario, apriete la palanca de liberación y mueva la guía de papel posterior hasta la posición correcta. Debe encajar en su sitio.



4. Cargue el papel en la bandeja. Asegúrese de que la pila no tenga las esquinas dobladas y que su parte superior no exceda los indicadores de altura máxima.



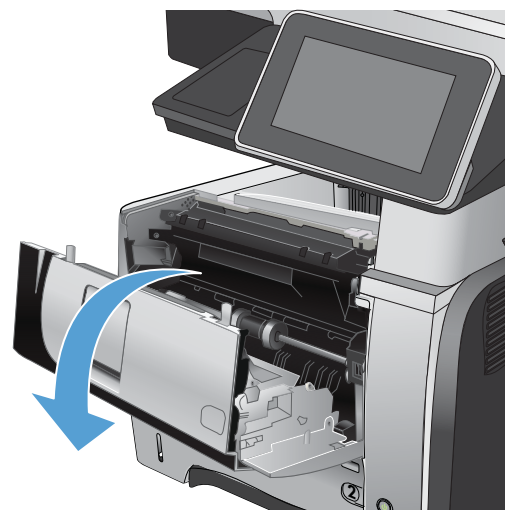
5. Vuelva a introducir y cerrar la bandeja 2.



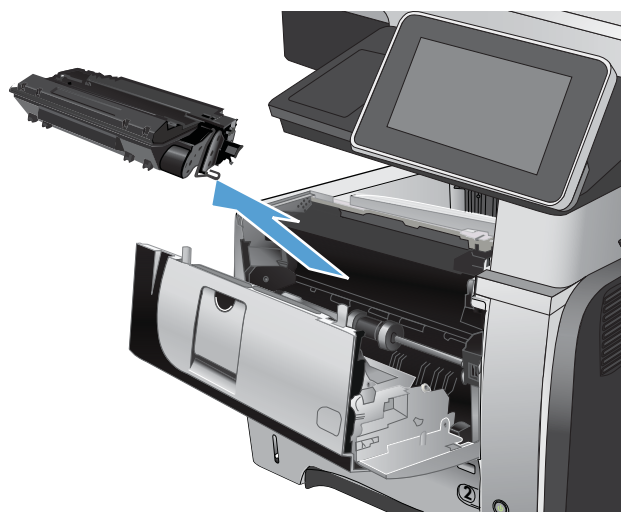
6. Pulse el botón de liberación de la puerta frontal.



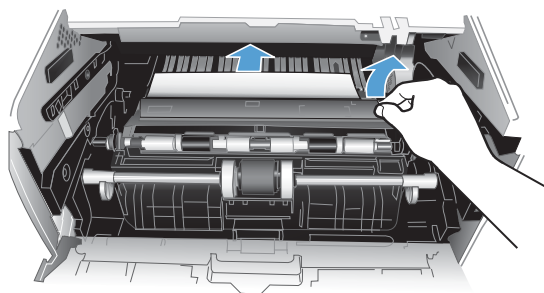
7. Abra la puerta delantera.



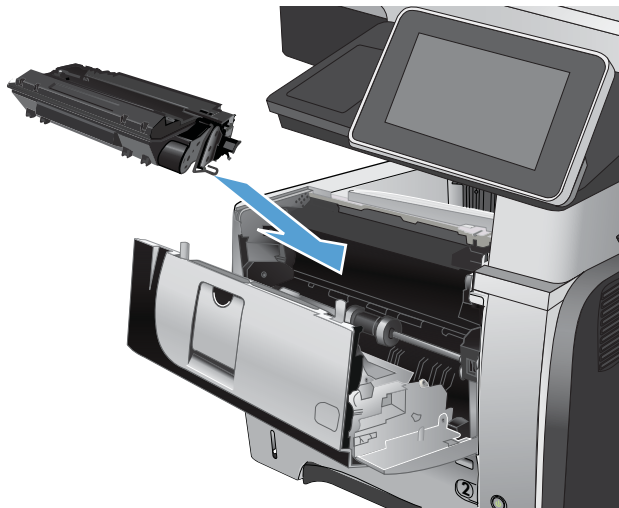
8. Retire el cartucho de tóner.



9. Levante las puertas de acceso a los atascos y retire el papel atascado.



10. Vuelva a introducir el cartucho de tóner.



11. Cierre la puerta delantera.

